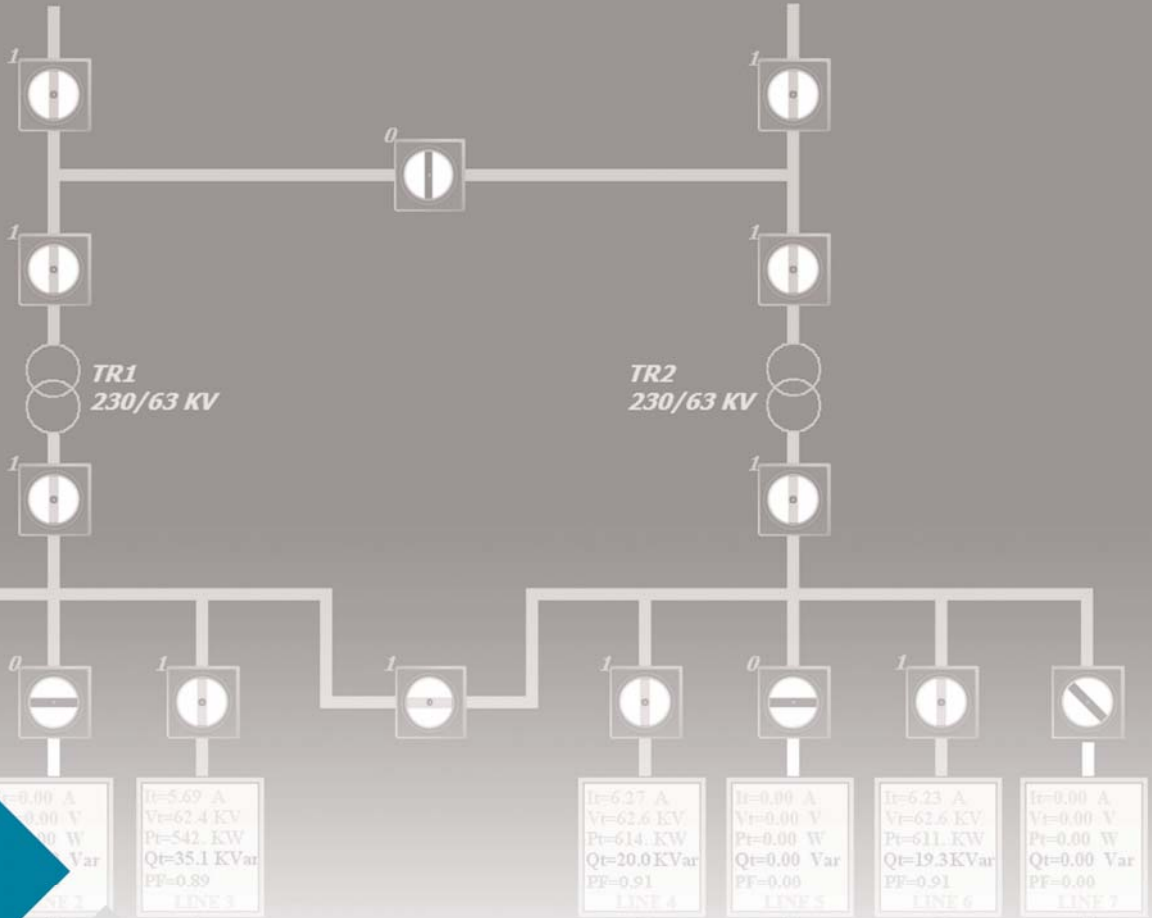


LINE 1
230 KV

LINE 2
230 KV

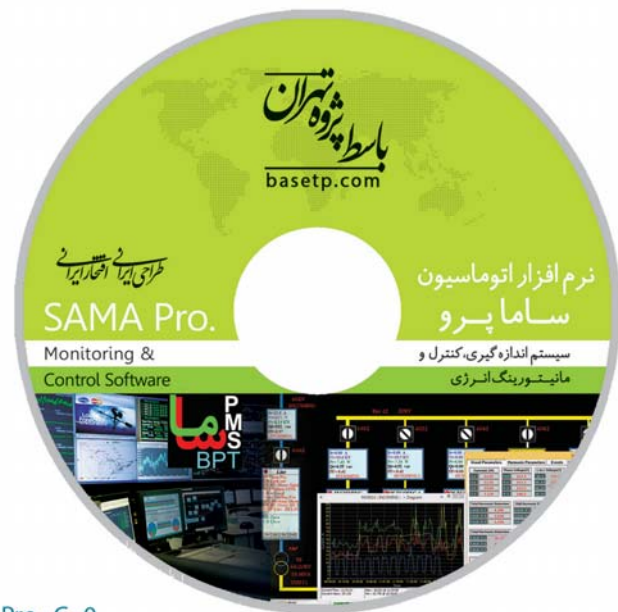


SAMA Pro.

نرم افزار اتوماسیون و مانیتورینگ ساما پرو
Automation Software

باسط پژوه تهران

www.Basetp.com



SAMA Pro - C-0

ویژگی های برتر:

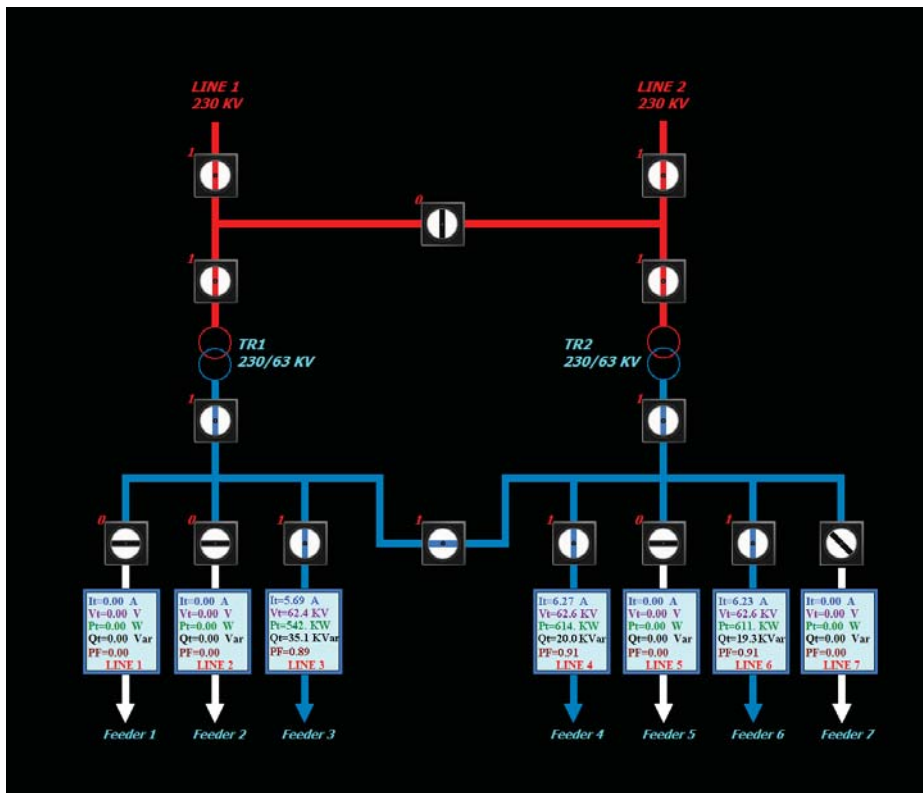
- نمایش میمیک پانل زنده از تک خطی پست یا خطوط
- امکان نمایش وضعیت کلیدها و ارسال فرمان قطع و وصل
- امکان تعریف کاربران مختلف و تعیین سطح دسترسی
- ثابت و نمایش کلیه آلارمها، فرمانها و تغییر وضعیتها
- تبدیل گزارشات مختلف به صورت فایل اکسل

معرفی

نرم افزار ساما پرو نرم افزاری است که در ادامه نرم افزار ساما به منظور ایجاد امکانات لازم برای تبدیل شدن به نرم افزار سیستم اتوماسیون طراحی گردیده است. این کار با اضافه کردن امکان تصمیم گیری، محاسبات منطقی و ریاضی بر روی داده های قرائت شده و امکان نمایش خروجی این تصمیم گیری بر روی المان های قابل استفاده برای انسانها و ارسال فرمانها به کلیدها و محرکها انجام می پذیرد.

المان اصلی اضافه شده در این نرم افزار به نام واحد محاسباتی (Regular Expression) می باشد که این المان با امکان دریافت چندین ورودی از پارامترهای مختلف دستگاه های قرائت شده، قابلیت تعریف یک عبارت محاسباتی یا منطقی رگولار (عادی)

بر روی این ورودی ها را دارا می باشد. خروجی این محاسبه می تواند یک تصمیم گیری، فرمان یا شروع یک آلارم باشد. این خروجی نیز می تواند به المان های دیگری مانند رنگ خطوط یا وضعیت کلیدها و یا آلارم پانل برود. در ادامه این کاتالوگ امکانات و قابلیت های اضافه شده در نرم افزار ساما پرو در مقایسه با نرم افزار ساما شرح داده می شود.

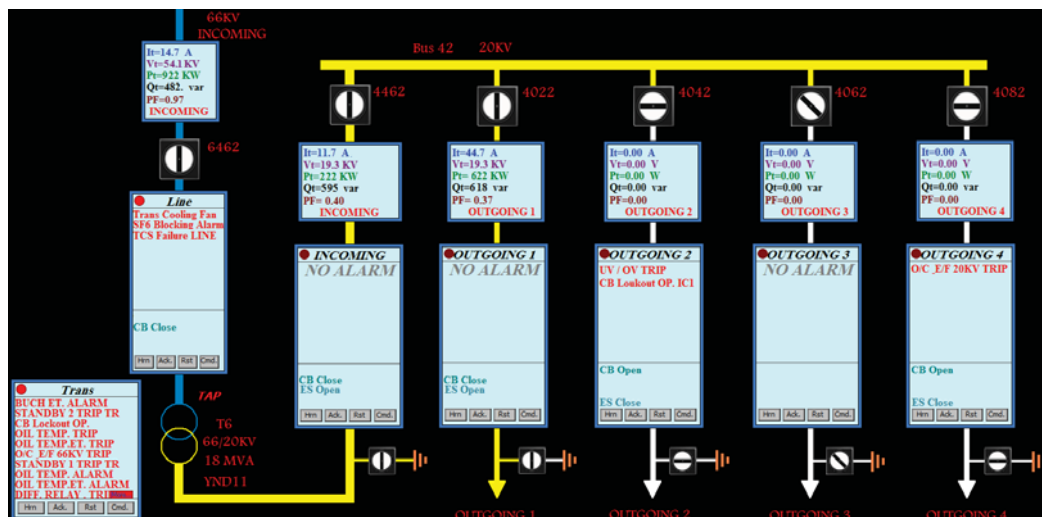


کاربردهای نرم افزار سامپرو

نرم افزار سامپرو توانایی نمایش کامل اطلاعات یک پست فشار قوی را دارا می باشد. در این نرم افزار امکان نمایش برق دار یا بی برق بودن خطوط به صورت زنده و نمایش وضعیت کلیدها وجود دارد. با استفاده از معرفی کاربران و اسم رمز، امکان تنظیم سطوح دسترسی برای ارسال فرمان قطع و وصل به کلیدها نیز فراهم می شود. لیست کلیه فرمان ها، اتفاقات و آلارمها، ساعت وقوع و کاربر صادرکننده فرمان نیز ثبت می گردد و امکان گزارش گیری از آن وجود دارد.

نمایش میمیک پانل زنده

- نمایش وضعیت برق دار یا بی برق بودن با تغییر رنگ خطوط، شینه ها و فیدرها
- امکان تعریف ارتباطها و شرایط و منطق برق دار بودن یا بی برق بودن خطوط با ترکیب میزان ولتاژ و وضعیت کلیدها
- امکان استفاده از المان های گرافیکی زنده جهت نمایش بهتر دیاگرام پست ها و تغییر رنگ خطوط برای نمایش بهتر میزان بار ترانس ها و خطوط
- امکان ترسیم نقشه های تک خطی کل مجموعه جهت نمایش قطع و وصل بودن خطوط ارتباط بین پست ها



توابع ورودی شرط ها

A=1 Result(n)=1	A=1 B=1 Result(n)=1	A=0 Result(n)=0	A=0 Result(n)=0	A=0 Result(n)=0	A=0 Result(n)=0	A=0 Result(n)=0	A=0 Result(n)=0
A=0 Result(n)=0	A=0 Result(n)=0	A=1 Result(n)=1	A=1 Result(n)=1	A=1 Result(n)=1	A=1 Result(n)=1	A=1 Result(n)=1	A=1 Result(n)=1
A=0 Result(n)=0	A=1 Result(n)=1	A=1 Result(n)=1	A=1 Result(n)=1	A=1 Result(n)=1	A=1 Result(n)=1	A=1 Result(n)=1	A=??? Result(n)=0

عملیات خروجی نتیجه اصلی

A=1 B=1 C=1 Result(n)=1	A=1 B=??? Result(n)=0
----------------------------------	-----------------------------

عملیات منطقی در شرط های ورودی

A=0 Result(n)=0	A=0 Result(n)=0	A=0 Result(n)=0	A=0 Result(n)=0	A=0 Result(n)=0	A=0 Result(n)=0	A=0 Result(n)=0	A=??? Result(n)=0
A=0 Result(n)=0	A=0 Result(n)=0	A=0 Result(n)=0	A=0 Result(n)=0	A=0 Result(n)=0	A=0 Result(n)=0	A=0 Result(n)=0	A=??? Result(n)=0

GR10098 (GR10098) > Default Parameters

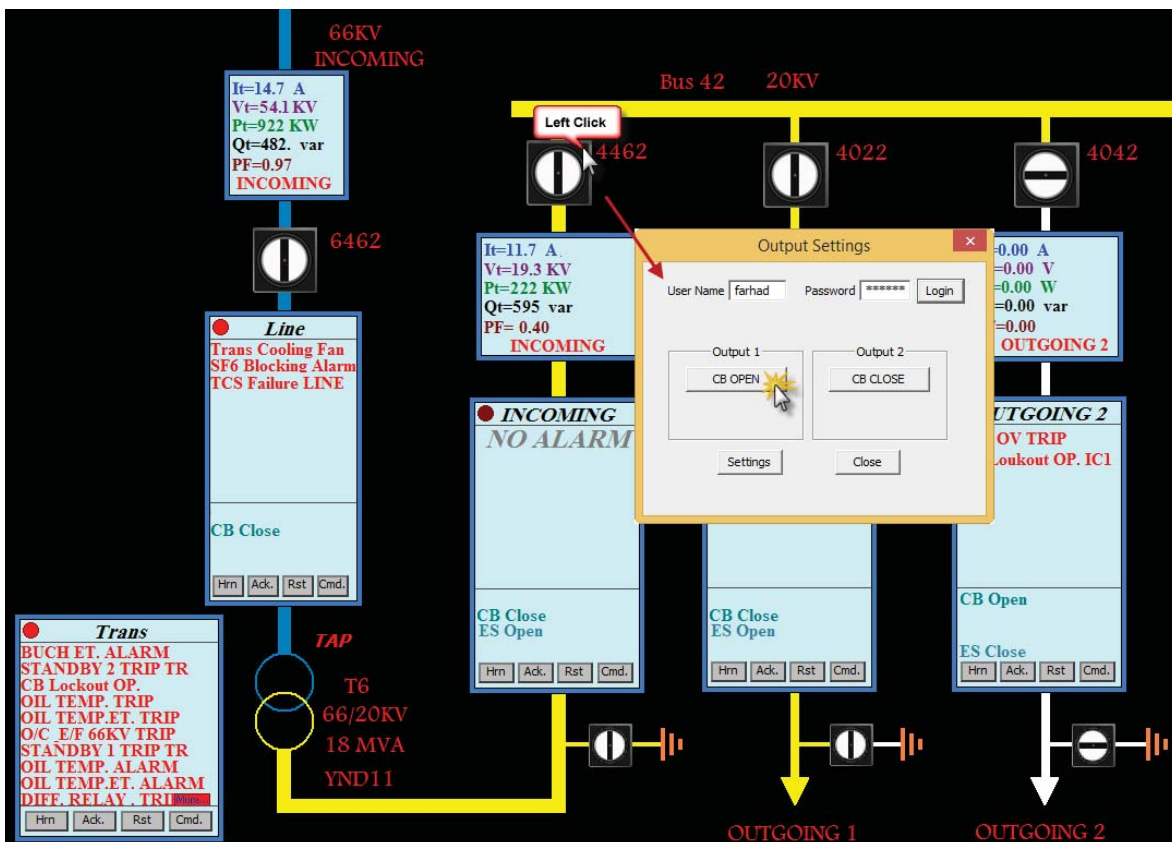
Var.	Input	Gain	Offset	Sign	Value
A	MC0001.V t	1.00	0.00	>	200.00
B	AU0004.in17.state	1.00	0.00	>	0.00
C	AU0002.in17.state	1.00	0.00	>	0.00

Main Regular Expression: `AB&C`

Target Device ID (Name): AU0004 (OUTGOING 1) | Function: State2 | Value: AU0004.State2

نمایش وضعیت کلیدها و فرمان قطع و وصل

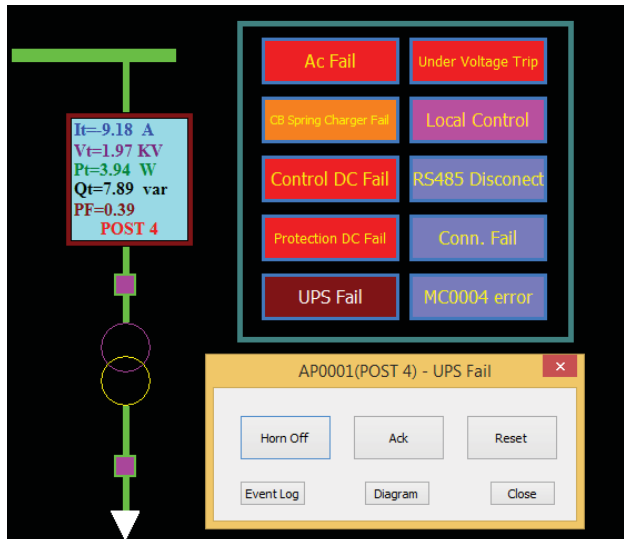
- امکان ارسال دستور قطع و وصل به دژنکتورها با کلیک کردن روی المان کلید
- چک کردن دسترسی اپراتور برای فرمان دادن به کلید
- ارسال فرمان‌ها به دژنکتور از طریق خروجی‌های دیجیتال آلام یونیت
- امکان ارسال فرمان از طریق نرم افزار سرور و یا نسخه‌های نظارتی (کلاپنت)
- قابلیت مانور دادن در هنگام وقوع خطا و برقرسانی سریع به سایر قسمت‌ها
- ارسال فرمان روشن یا خاموش به دیزل ژنراتورها و تأمین برق قسمتی از مصارف در زمان‌های دلخواه
- تعیین سطح دسترسی ارسال فرمان‌ها برای هر یک از کاربرها و نسخه‌های نظارتی



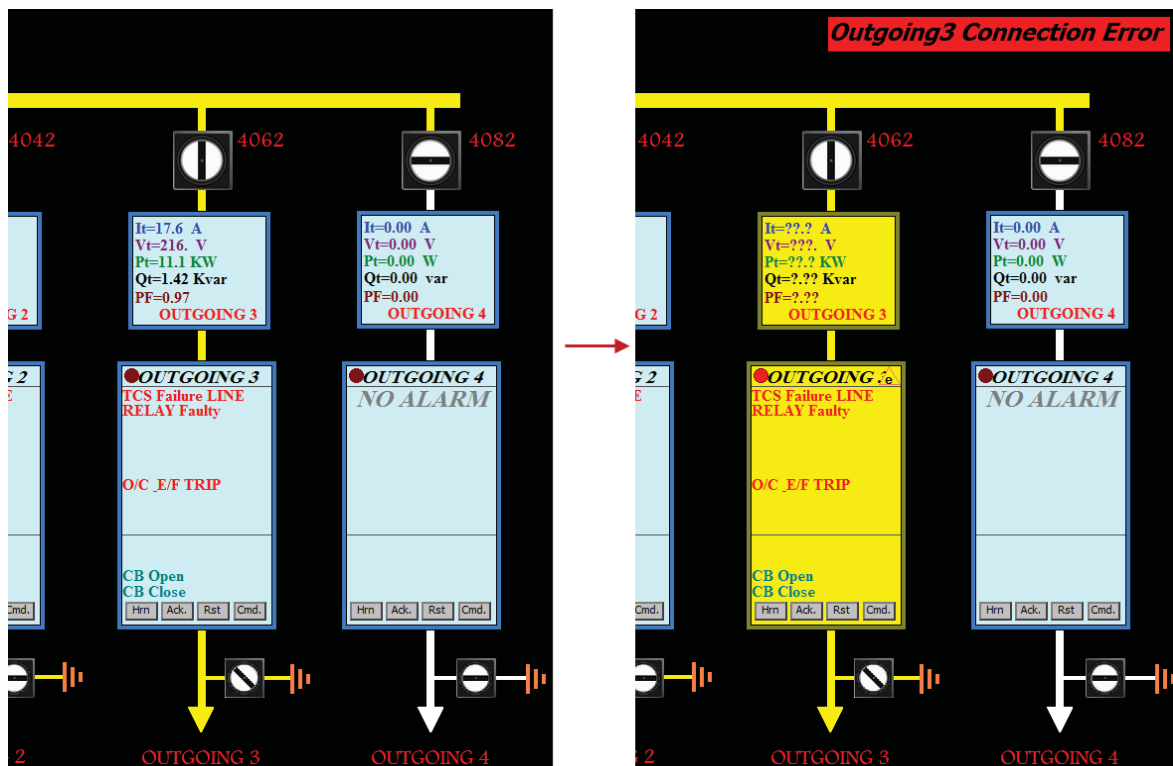
- فرمان دادن به یک دژنکتور از راه دور توسط نرم افزار sama پرو
- امکان تعریف کاربران متنوع با سطوح دسترسی مختلف

پنجره آلام (Alarm Panel)

- قابلیت نمایش آلامها و وضعیتها
- دارا بودن کلیدهای Reset, Ack.,Horn off
- امکان نمایش خطاها و آلامها در کلیه صفحات برنامه ساما و ثبت زمان Ack. و Reset
- اعلام آلام قطع ارتباط تجهیزات با نرم افزار
- قابلیت تجمیع وضعیت آلامیونیت های فرمها و نمایش در صفحه اصلی



- قابلیت تنظیم متن، فونت و رنگ آلام یا وضعیتها
- قابلیت تنظیم رنگ برای حالت نرمال یا آلام یا Ack.
- قابلیت تنظیم نوع خروجی صوتی (Buzzer , Urgent Horn , Nonurgent Horn)
- دارای کلید Horn Off کلی برای تمام پنجره آلامها و آلامیونیتها
- قابلیت اضافه کردن توابع منطقی برای آلامها
- ذخیره سابقه آلامها در فایل باینری
- امکان ارسال لیست آلامها به فایل اکسل



با قطع شدن ارتباط هر یک از دستگاهها در نرم افزار ساما پرو آلام اعلام می شود.

گزارش کلی اتفاقات و آلامها

- ثبت زمان و کاربر فرمان دهنده برای فرمانهای قطع و وصل
- ثبت باز و بسته شدن نرم افزار
- ثبت ورودی و خروجی کاربرها در نرم افزار
- ثبت خطاهای ارتباط شبکه دستگاهها
- ثبت وقایع آلام یونیتها
- امکان ایجاد خودکار گزارشات در فایل اکسل به صورت ماهانه و سالانه
- قابلیت گرفتن گزارش از اتفاقات در دورههای زمانی دلخواه
- امکان تبدیل گزارشها و رکوردها به فایل اکسل

Last Log Date & Time / / : : : Backward Days Count Backward Logs Count

Next Page
Next Log
Export
Prev Log
Prev Page

No	Date	Time	Dev. ID(Name)	Event No.	Desc.
1	1394/04/24	10:33:08	GR10139	---	farhad Logout on Close Window
2	1394/04/24	10:31:47	GR10139	---	farhad Login
3	1394/04/24	10:31:15	GR10003	---	Logout on Close Window
4	1394/04/24	10:00:00	Sama	---	Runing For 8 Minutes & 28 Seconds
5	1394/04/24	09:51:35	Sama	---	UnLocked
6	1394/04/24	09:51:32	Sama	---	Start
7	1394/04/24	09:50:08	Sama	---	UnLocked
8	1394/04/24	09:50:05	Sama	---	Start
9	1394/04/24	09:49:56	Sama	---	Closed After 20 Minutes & 8 Seconds
10	1394/04/24	09:29:22	Sama	---	UnLocked
11	1394/04/24	09:29:14	Sama	---	Start
12	1394/04/13	16:58:36	Sama	---	Closed After 37 Seconds
13	1394/04/13	16:57:59	Sama	---	Start
14	1394/04/13	16:40:16	Sama	---	Closed After 4 Hour & 49 Minutes & 41
15	1394/04/13	16:00:00	Sama	---	Runing For : 4 Hour & 9 Minutes & 25 S
16	1394/04/13	15:00:00	Sama	---	Runing For : 3 Hour & 9 Minutes & 25 S
17	1394/04/13	14:00:00	Sama	---	Runing For : 2 Hour & 9 Minutes & 25 S
18	1394/04/13	13:00:00	Sama	---	Runing For : 1 Hour & 9 Minutes & 25 S
19	1394/04/13	12:00:00	Sama	---	Runing For 9 Minutes & 25 Seconds
20	1394/04/13	11:50:56	Sama	---	UnLocked
21	1394/04/13	11:50:33	Sama	---	Start
22	1394/04/13	11:50:28	Sama	---	Closed After 1 Minutes & 3 Seconds
23	1394/04/13	11:49:23	Sama	---	UnLocked
24	1394/04/13	11:49:21	Sama	---	Start
25	1394/04/13	11:49:17	Sama	---	Closed After 2 Minutes & 3 Seconds
26	1394/04/13	11:48:19	Sama	---	UnLocked
27	1394/04/13	11:47:05	Sama	---	Start
28	1394/04/13	11:47:01	Sama	---	Closed After 8 Minutes & 51 Seconds
29	1394/04/13	11:38:16	Sama	---	UnLocked
30	1394/04/13	11:38:05	Sama	---	Start
31	1394/04/13	11:38:00	Sama	---	Closed After 1 Minutes & 22 Seconds
32	1394/04/13	11:36:36	Sama	---	UnLocked

نمایش اطلاعات

- نمایش لیست کنتورهای B821 و B851 به همراه پارامترهای اصلی آنها
- نمایش ریز اطلاعات و پارامترها در صفحه جداگانه
- امکان نمایش هارمونیک‌ها به تفکیک با نمودار میله‌ای
- قابلیت رسم نمودار پارامترها و تبدیل اطلاعات به فرمت‌های مختلف
- قابلیت معرفی کاربران و تعیین دسترسی آنها به اطلاعات کنتورها

ID کنتور	نام کنتور	مدل کنتور	ولتاژ	جریان	توان اکتیو	توان راکتیو	انرژی مصرفی	زمان	جزئیات
MC0421	MC0421	B851	226.3	70.47	47.74 K	-1.493 K	255.288 M	1395/07/24 15:19:00	مشاهده هارمونیک
MC0431	-	-	-	-	-	-	-	-	مشاهده هارمونیک
MC0441	-	-	-	-	-	-	-	-	مشاهده هارمونیک
MC0511	-	-	-	-	-	-	-	-	مشاهده هارمونیک
MC0521	-	-	-	-	-	-	-	-	مشاهده هارمونیک
MC0611	MC0611	B851	229.2	82.63	42.89 K	37.05 K	831.644 M	1395/07/24 15:18:00	مشاهده هارمونیک
MC0621	MC0621	B851	230.7	75.32	37.42 K	36.19 K	645.351 M	1395/07/24 15:20:00	مشاهده هارمونیک
MC0631	MC0631	B851	229.2	79.17	47.59 K	13.49 K	650.941 M	1395/07/24 15:18:00	مشاهده هارمونیک
MC0641	-	-	-	-	-	-	-	-	مشاهده هارمونیک
MC0651	MC0651	B851	231.9	8.805 m	391.7 m	351.6 m	933.088 M	1395/07/24 15:21:00	مشاهده هارمونیک
MC0661	MC0661	B851	230.2	50.33	34.63 K	-450.5	1.443 G	1395/07/24 15:21:01	مشاهده هارمونیک
MC0671	MC0671	B851	230.1	85.03 m	35.33	-7.841	799.348 M	1395/07/24 15:17:00	مشاهده هارمونیک

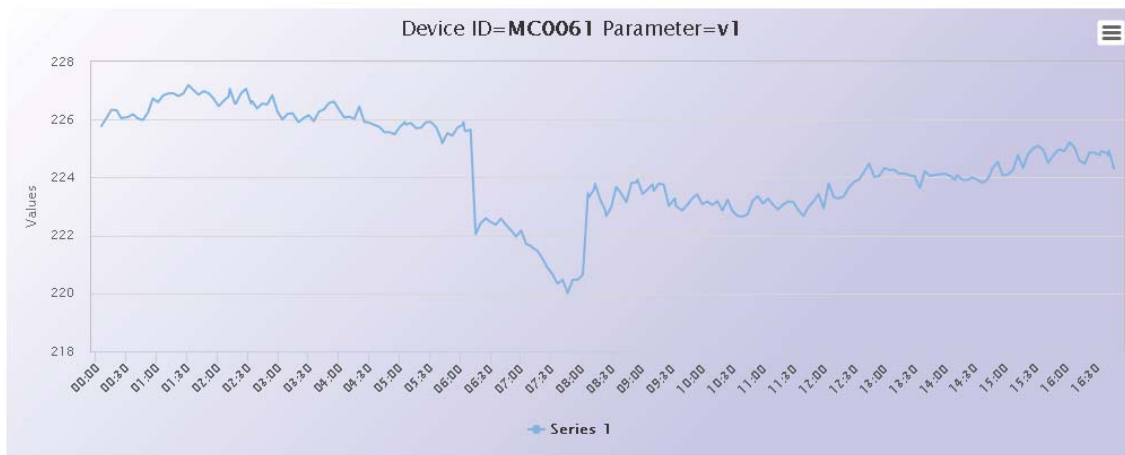
Logout (admin)

جستجو

از: 1394/8/7

تا: 1394/8/7

Refresh



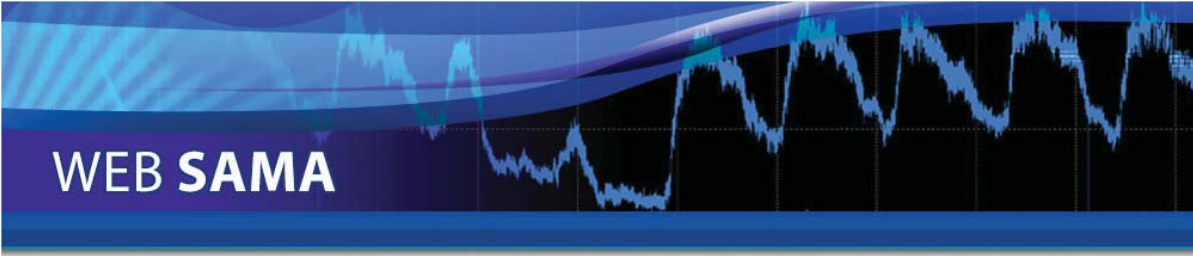
Back One Week

Back One Day

1394/8/7

Forward One Day

Forward One Week



Logout (admin)

Current(A)	
I _t	122.74
I ₁	121.83
I ₂	124.20
I ₃	122.19

Phase Voltage(V)	
V _{avr}	225.03
V ₁	224.31
V ₂	225.16
V ₃	225.63

L to L Voltage(V)	
VL _t	389.77
VL ₁₂	388.91
VL ₂₃	390.65
VL ₃₁	389.74

Cos Phi	
Cp _t	0.92
Cp ₁	0.92
Cp ₂	0.92
Cp ₃	0.92

Power Factor	
PF _t	0.92
PF ₁	0.92
PF ₂	0.92
PF ₃	0.92

Active Power(W)	
P _t	76.25 K
P ₁	25.23 K
P ₂	25.69 K
P ₃	25.32 K

Reactive Power(var)	
Q _t	32.22 K
Q ₁	10.45 K
Q ₂	10.98 K
Q ₃	10.79 K

Aparnet Power(VA)	
S _t	82.86 K
S ₁	27.33 K
S ₂	27.96 K
S ₃	27.57 K

Total Harmonic Distortion	
T.H.D. V ₁	1.47
T.H.D. V ₂	1.56
T.H.D. V ₃	1.62

Odd Harmonic Distortion	
O.H.D. V ₁	1.47
O.H.D. V ₁	1.56
O.H.D. V ₁	1.62

Even Harmonic Distortion	
E.H.D. V ₁	0.06
E.H.D. V ₁	0.04
E.H.D. V ₁	0.05

K Factor	
V ₁	1.00
V ₂	100
V ₃	1.01

Minimum(V)	
V ₁	224.0
V ₂	224.6
V ₃	225.2

Average(V)	
V ₁	224.5
V ₂	225.3
V ₃	225.8

Maximum(V)	
V ₁	224.9
V ₂	225.7
V ₃	226.2

Totla Harmonic Distortion	
T.H.D. I ₁	3.00
T.H.D. I ₂	4.13
T.H.D. I ₃	4.95

Odd Harmonic Distortion	
O.H.D. I ₁	2.99
O.H.D. I ₂	4.13
O.H.D. I ₃	4.95

Even Harmonic Distortion	
E.H.D. I ₁	2.99
E.H.D. I ₂	0.10
E.H.D. I ₃	0.13

K Factor	
I ₁	1.05
I ₂	1.09
I ₃	1.15

Minimum(I)	
I ₁	123.2
I ₂	122.7
I ₃	120.6

سایر توانایی‌ها و قابلیت‌های نرم‌افزار ساماپرو

- قابلیت اجرا روی انواع ویندوزهای ۶۴ بیتی و ۳۲ بیتی
- افزایش تعداد پورت‌های سریال به ۵۲ پورت سخت‌افزاری یا مجازی
- ارسال پارامترهای هارمونیک به فایل اکسل
- تعیین فایل‌های صوتی مختلف برای انواع آلارم‌ها
- صدور قبض برق گروهی در قالب فایل اکسل
- گزارش لیست اتفاقات آلارم یونیت و وقایع B851 به صورت فایل اکسل