



نمایشگر تپ پوزیشن  
Tap Position Indicator **B911**

باسط پژوه تهران

[www.Basetp.com](http://www.Basetp.com)



B911 - C - 3

## معرفی و کاربرد

نمایشگر تپ پوزیشن مدل B911 برای نمایش وضعیت تپ ترانس پست‌های فشار قوی استفاده می‌شود. این دستگاه با اندازه‌گیری ولتاژ خروجی شبکه مقاومت سلکتور تپ ترانس، میزان تپ را اندازه‌گیری می‌نماید و آن را بر روی صفحه نمایش 7-seg نمایش می‌دهد. این صفحه نمایش بصورتی در نظر گرفته شده است که برای اپراتور به راحتی قابل دیدن باشد.

نمایشگر تپ پوزیشن مدل B911 دارای یک خروجی 4-20mA می‌باشد که معادل تپ ۱ تا تپ ماکزیمم ترانس می‌باشد و این خروجی را می‌توان به RTU برای سنجش تپ ترانس متصل نمود.

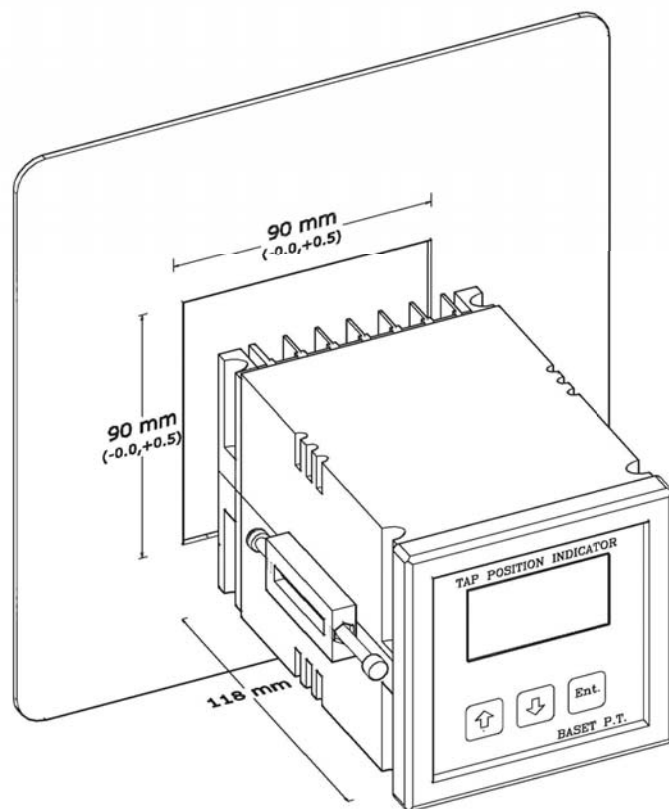
## مشخصات عمومی

- اندازه‌گیری پوزیشن تپ مستقل از مقاومت اهمی تپ
- تغذیه مقاومت تپ از دستگاه
- دارای جریان خروجی 4-20 mA
- نمایش دهنده به صورت 7seg
- قابلیت تنظیم برای حداکثر تپ‌های ۵ الی ۹۹
- تغذیه AC یا DC با رنج گسترده 60V تا 250V
- ابعاد دستگاه 96x 96 mm
- قابل استفاده در ابعاد 110x110 mm یا 144x144 mm
- با استفاده از قاب مبدل (طبق درخواست)
- قابل استفاده جهت ترانس‌های ۱۷، ۱۹ و ۲۳ سر با استفاده از مبدل تپ پوزیشن (طبق درخواست)
- سه سال گارانتی



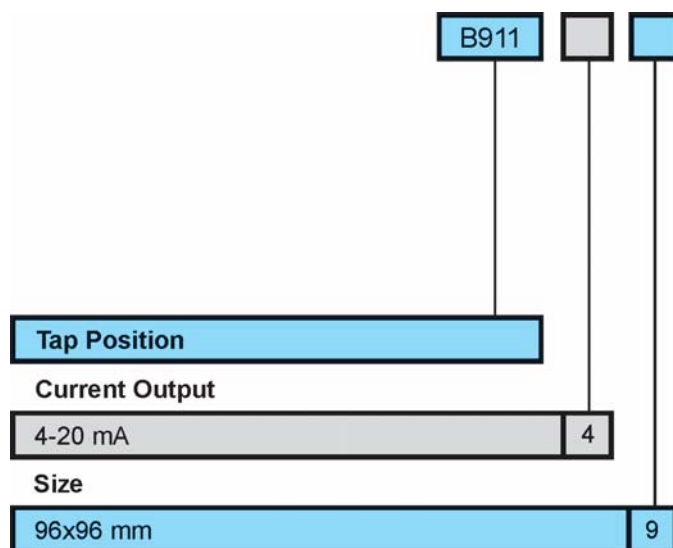
## مشخصات فنی

مشخصات فنی	
دقت	اندازه گیری پوزیشن تپ
Class 1	ولتاژ تغذیه
220V AC, 110V AC \ DC	ولتاژ نامی
60V to 250V AC or DC	محدوده تغییرات
2V <sub>n</sub> , Continuously	حفاظت اضافه ولتاژ
2W	حداکثر توان مصرفی دستگاه
جریان خروجی	
4-20 mA	رنج جریان خروجی
500 ohm	حداکثر مقاومت خروجی
شرایط محیطی	
0 to 40 °C	محدوده دمای کار مرجع
-10 to 50 °C	محدوده دمای کار نامی
-40 to 60 °C	محدوده دمای نگهداری
up to 90% (بدون شبنم)	محدوده رطوبت

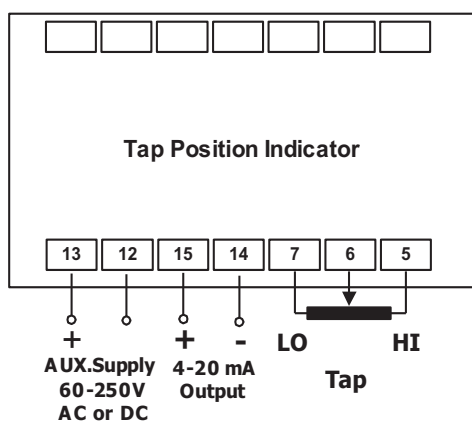


ابعاد مکانیکی دستگاه و اندازه برش تابلو

## انتخاب شماره مدل



جدول انتخاب شماره مدل دستگاه برای سفارش



نحوه سیم بندی دستگاه نمایشگر تپ پوزیشن

B911

نمایشگر تپ پوزیشن