

مودم 3G/GPRS به دو پورت RS485 (مدل B410)

B410

مبدل ها



Plug Adaptor Supply

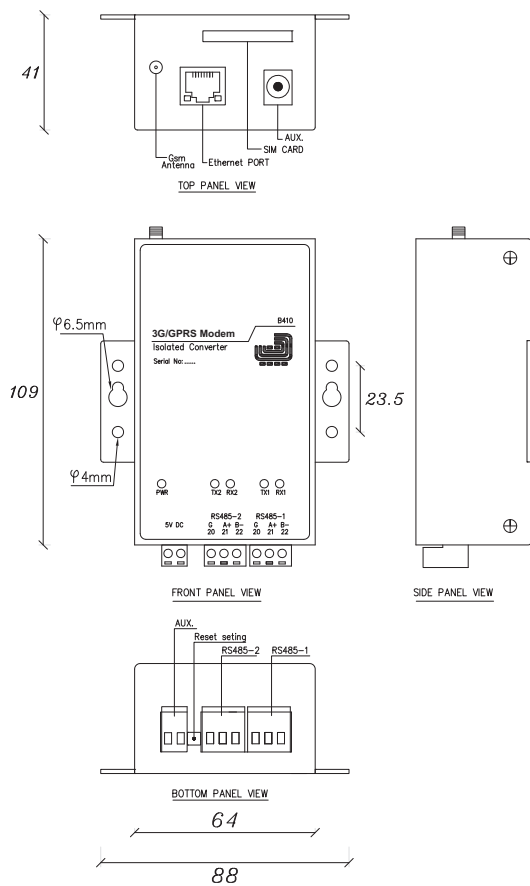
Terminal Power Supply

کاربرد

- برقراری ارتباط و شبکه بین دستگاه‌های مختلف بر روی دو باس RS485 مستقل، از طریق شبکه 3G/GPRS و Ethernet (ایده‌آل برای قرائت کنتورهای بازار برق)
- قرائت مقادیر ثبت شده در دستگاه‌های دارای پورت RS485
- قابل استفاده برای تمام دستگاه‌های دارای پورت RS485
- راه حلی مفید جهت مانیتورینگ دو مدل دستگاه مختلف با فواصل دور
- طراحی شده مطابق سفارش بازار برق شرکت برق منطقه‌ای تهران

مشخصات عمومی

- مبدل دو پورت RS485 به بستر 3G/GPRS و یا پورت Ethernet به صورت همزمان
- استفاده از بستر 3G/GPRS با سیم‌کارت‌های APN یا IP STATIC
- قابلیت استفاده از بستر 3G/GPRS به عنوان پشتیبان بستر فیبر نوری ADSL یا
- قابلیت ارتباط از شبکه GSM بصورت 2G، 3G و 4G
- ایزولاسیون الکتریکی داخلی بین پورت‌های RS485 و پورت Ethernet
- قابلیت تنظیم از طریق مرورگرهای وب (firefox و ...)
- قابلیت به‌روزرسانی نرم‌افزار از راه دور
- دارا بودن ترمیناتور داخلی
- قابل نصب داخل تابلو

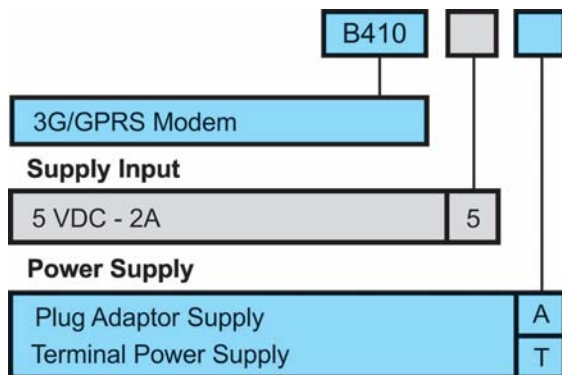


Unit: mm

مشخصات فنی

GSM	
استانداردها	GSM/GPRS/EDGE/UMTS/HSPA+
باندهای فرکانسی	UMTS: 800/850/900/1900/2100MHz GSM: 850/900/1800/1900MHz
نوع کانکتور آنتن	SMA Female
نوع کانکتور سیم کارت	استاندارد ۸ پین کشویی (خشب دار)
پروتکل ارتباطی	TCP
پورت RS485	
تعداد پورت	2
ترمیناتور داخلی	330 Ω
تنظیم سرعت ارسال داده (Baudrate)	از طریق web
سرعت ارسال داده (Baudrate)	2400 to 57.6K
RS485 دوسیم با GND	Data - (B) و Data + (A)
نوع کانکتور	ترمینال پیچی
دارای نشان دهنده سیگنال برای TX	RED LED (TX)
دارای نشان دهنده سیگنال برای RX	GREEN LED (RX)
پورت Ethernet	
سرعت ارسال داده (Baudrate)	10/100 Mbps
ایزولاسیون الکتریکی	1.5 KV rms
نوع کانکتور	8-pin RJ45
تغذیه ورودی	
ولتاژ نامی	5 VDC
پورت تغذیه	ترمینال پیچی و کانکتور فیشی
نشان دهنده تغذیه	RED LED (PWR)
منبع تغذیه	
نوع	Terminal Power Supply / Plug Adaptor
ورودی آداپتور	100 to 240 VAC
ورودی منبع تغذیه ترمینالی	80 to 250 VAC or DC
خروجی	5 VDC - 2A
شرایط محیطی	
محدوده دمای کار مرجع	0 to 50°C
محدوده دمای کار نامی	-10 to 60°C
محدوده دمای نگهداری	-30 to 70°C
محدوده رطوبت	UP to 90% (بدون شبنم)
ابعاد و وزن	
ابعاد دستگاه	109×64×41 mm
وزن دستگاه	213 gr
وزن دستگاه با بسته بندی	430 gr

انتخاب شماره مدل



جدول انتخاب شماره مدل دستگاه برای سفارش

تجهیزات جانبی دستگاه

- آنتن GSM فبری
- منبع تغذیه

گارانتی و خدمات پس از فروش

- ۳ سال گارانتی
- ۱۰ سال خدمات پس از فروش

B410

مدل‌ها

