

مبدل Ethernet به دو پورت RS485 (مدل B408)

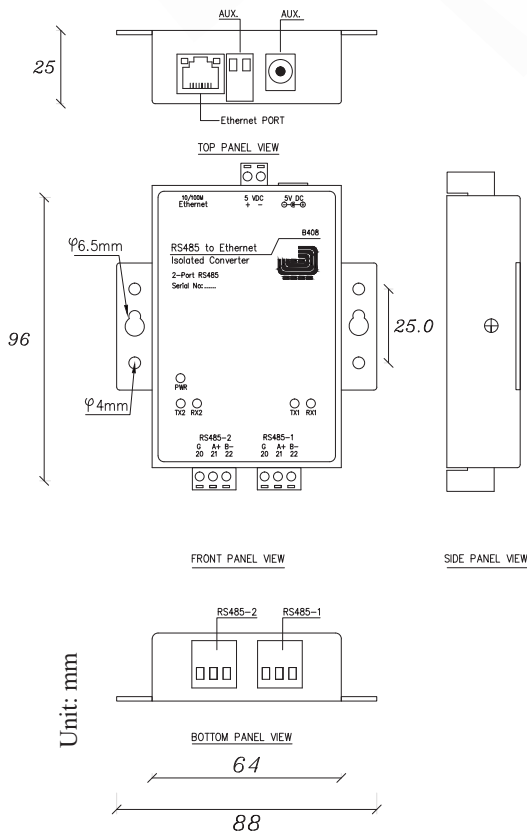
B408

مبدل ها



Plug Adaptor

Terminal Power Supply



کاربرد

- برقراری ارتباط و شبکه بین دستگاه‌های مختلف بر روی دو باس RS485 مستقل از طریق شبکه اترنت (ایده‌آل برای قرائت کنتورهای بازار برق)
- قرائت مقادیر ثبت شده در دستگاه‌های دارای پورت RS485
- قابل استفاده برای تمام دستگاه‌های دارای پورت RS485
- راه‌حلی مفید جهت مانیتورینگ دو مدل دستگاه مختلف با فواصل دور

مشخصات عمومی

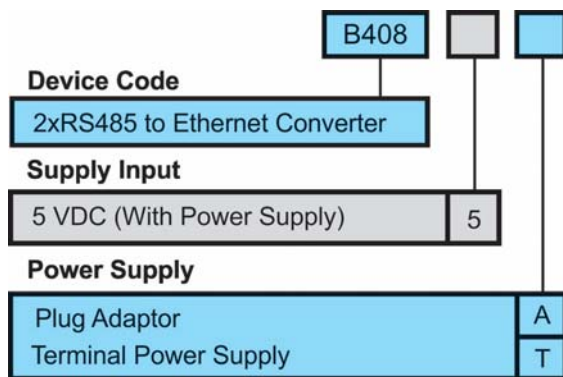
- مبدل دو پورت RS485 به پورت Ethernet به صورت همزمان
- ایزولاسیون الکتریکی داخلی بین پورت‌های RS485 و پورت Ethernet
- قابلیت تنظیم از طریق مرورگرهای web (Firefox و ...)
- دارا بودن ترمیناتور داخلی
- قابل نصب داخل تابلو

تجهیزات جانبی دستگاه

- منبع تغذیه

گارانتی و خدمات پس از فروش

- ۳ سال گارانتی و ۱۰ سال خدمات پس از فروش



جدول انتخاب شماره مدل دستگاه برای سفارش

مشخصات فنی	
پورت RS485	
تعداد پورت	2
ترمیناتور داخلی	330 Ω
تنظیم سرعت ارسال داده (Baudrate)	از طریق web
سرعت ارسال داده (Baudrate)	2400 to 57.6K
RS485 دوسیم با GND	Data - (B) و Data + (A)
نوع کانکتور	ترمینال پیچی
دارای نشان دهنده سیگنال برای TX	RED LED (TX)
دارای نشان دهنده سیگنال برای RX	GREEN LED (RX)
پورت Ethernet	
سرعت ارسال داده (Baudrate)	10/100 Mbps
ایزولاسیون الکتریکی	1.5 kV rms
نوع کانکتور	8-pin RJ45
تغذیه ورودی	
ولتاژ نامی	5V DC
پورت تغذیه	ترمینال پیچی و کانکتور فیشی
دارای نشان دهنده تغذیه	RED LED (PWR)
منبع تغذیه	
نوع	Terminal Power Supply / Plug Adaptor
ورودی آداپتور	100 to 240 VAC
ورودی منبع تغذیه ترمینالی	80 to 250 VAC or DC
خروجی	5 VDC - 1A
شرایط محیطی	
محدوده دمای کار مرجع	0 to 40°C
محدوده دمای کار نامی	-10 to 55°C
محدوده دمای نگهداری	-30 to 70°C
محدوده رطوبت	UP to 90% (بدون شبنم)
ابعاد و وزن	
ابعاد دستگاه	96x64x25 mm
وزن دستگاه	123 gr
وزن دستگاه با بسته بندی	409 gr