



مرکز اندازه گیری آنالوگ **B631**
Analog Center

باسط پژوه تهران

www.Basetp.com



B631 - C-2

ویژگی‌های برتر:

- ۶ ورودی آنالوگ
- نمایش نمودار ورودی‌ها روی صفحه
- ثابت ۴۰۹۶ رکورد همراه با تاریخ و ساعت
- امکان تنظیم ۴ سطح آلام برای هر ورودی
- دارای PLC داخلی قابل برنامه‌ریزی
- قابلیت مانیتورینگ آنلاین با نرم‌افزار ساماپرو
- ۵ سال گارانتی

معرفی

مرکز اندازه‌گیری آنالوگ (Analog Center) مدل B631 جهت اندازه‌گیری پارامترهای آنالوگ نظیر دما، فشار، لرزش و ... طراحی گردیده است. این محصول با امکانات منحصر به فرد خود، به طور همزمان اطلاعات را از ۶ ورودی آنالوگ مختلف دریافت می‌نماید. امکان تنظیم آلام‌ها و تریپ‌های مختلف روی این ورودی‌ها از جمله قابلیت‌های بارز مرکز اندازه‌گیری آنالوگ B631 به شمار می‌رود.

انواع ورودی‌های قابل اتصال به مرکز اندازه‌گیری آنالوگ مدل B631 عبارتند از: سنسورهای دمای PT100، ترموکوپل type K و type J، جریان 4-20 mA، ولتاژ 0-5V DC و ...

این دستگاه با امکان تنظیم چهار سطح آلام مختلف برای هر ورودی و امکان تنظیم تاخیر و هیستریزس قابلیت نظارت کامل بر سیستم را فراهم می‌کند و برای الگوریتم‌های پیچیده‌تر نیز می‌توان از PLC داخلی دستگاه استفاده نمود. این دستگاه با دقت 0.2.F.S% و امکان کالیبراسیون آسان بوسیله صفحه کلید یا کامپیوتر، امکان اتصال به کامپیوتر جهت شبکه کردن و مانیتورینگ آنلاین توانایی مناسبی را جهت اطلاع از وضعیت عملکرد تجهیزات و ماشین‌آلات تولید در اختیار صاحبان صنایع و مدیران مربوطه قرار می‌دهد.



ورودی‌های آنالوگ

- دارای ۶ ورودی آنالوگ و دو ورودی دیجیتال
- ورودی‌های آنالوگ طبق سفارش مشتری می‌تواند از انواع ذیل باشد:
- RTD PT100 (بصورت سه سیمه با جبران سازی مقاومت اهمی سیم)
- ترموکوپل type k
- ترموکوپل type j
- ورودی 4-20 mA
- ورودی 0-5V DC یا 0-10V DC
- سایر ورودی‌های آنالوگ طبق درخواست
- زمان قرائت (refresh time) قابل تنظیم
- برای همه ورودی‌ها
- امکان تعریف کردن متن و واحدهای جدید
- برای هر ورودی بوسیله کامپیوتر



INPUT 1	110.08HM
INPUT 2	114.22HM
INPUT 3	118.34HM
INPUT 4	122.43HM
INPUT 5	126.13HM
INPUT 6	130.13HM

INPUT 1	OHM
92/06/27	MAX 112.22
16:30:06	
110.08	
92/06/27	MIN 104.56
16:30:07	

ورودی‌ها و خروجی‌های دیجیتال

- دارای ۴ خروجی دیجیتال بصورت رله (کنتاکت خشک)
- دارای دو ورودی دیجیتال

امکانات تنظیم آلارم

- امکان تنظیم چهار سطح آلارم مختلف برای هر ورودی
- قابلیت تنظیم میزان تأخیر، مقدار هیستریزیس و رله خروجی برای هر ورودی
- چشمک‌زدن LED یا به صدا درآمدن Buzzer دستگاه در حالت آلارم
- دارای یک PLC کوچک داخلی برای الگوریتم‌های پیچیده‌تر آلارم

صفحه نمایش

- نمایش دهنده بصورت LCD گرافیکی 64x128 Pixel با نور زمینه (Back light)
- نمایش ورودی‌ها بصورت جداگانه یا باهم
- محاسبه و نمایش مقادیر ماکزیمم، مینیمم و متوسط بین ورودی‌ها
- نمایش مقادیر اندازه‌گیری شده به همراه تاریخ هجری شمسی یا میلادی (قابل تنظیم)
- نمایش نمودار مقادیر اندازه‌گیری شده در بازه زمانی مورد نیاز

پورت‌های ارتباطی شبکه

- پورت خروجی RS485 جهت ارسال ورودی‌ها به صورت online
- دارای پروتکل MODBUS RTU برای کنترل و خواندن از راه دور و اتصال به اسکادا
- تنظیم سرعت ارسال داده‌ها (Baudrate) تا میزان 19200bps

```

MIN INP      OHM
LIM 15.00   HIS 1.000
          110.08
LIM          DELAY 000
ENABLE      NORELAY
BUZZER BLINK LEDBLINK

```

- قابلیت شبکه‌سازی و اتصال به کامپیوتر و نصب نرم افزار سیستم اندازه‌گیری و مدیریت انرژی (ساما)
- قابلیت انجام تنظیمات و خواندن مقادیر ثبت شده گذشته از راه دور با استفاده از نرم‌افزار
- پورت جهت به روز رسانی نرم افزار داخلی محصول (firmware)

سطوح دسترسی

- قابلیت انجام تنظیمات و قرائت از راه دور با استفاده از نرم افزار
- دارای دو سطح دسترسی (اپراتور و تنظیمات) و تعریف اسم رمز شش رقمی

ثبت اطلاعات

- ثبت ۴۰۹۶ رکورد گذشته در حافظه پاک نشدنی (سه روز با نرخ ثبت هر دقیقه یک بار)
- قابلیت ثبت مقادیر ورودی هنگام تغییرات سریع ورودی‌ها (قابلیت ثبت شرایط بحرانی ورودی‌ها)
- ثبت مقادیر اندازه‌گیری شده به همراه تاریخ هجری شمسی یا میلادی (قابل تنظیم)
- ثبت مقادیر ماکزیمم و مینیمم برای هر ورودی به همراه تاریخ و ساعت وقوع

ساعت

- تنظیم ساعت برای ۶ ماهه اول و دوم سال بصورت خودکار (Day light saving)
- دارای مدار ساعت دقیق با دقت 3ppm (تغذیه با باتری پشتیبان با طول عمر بیش از ۱۰ سال)



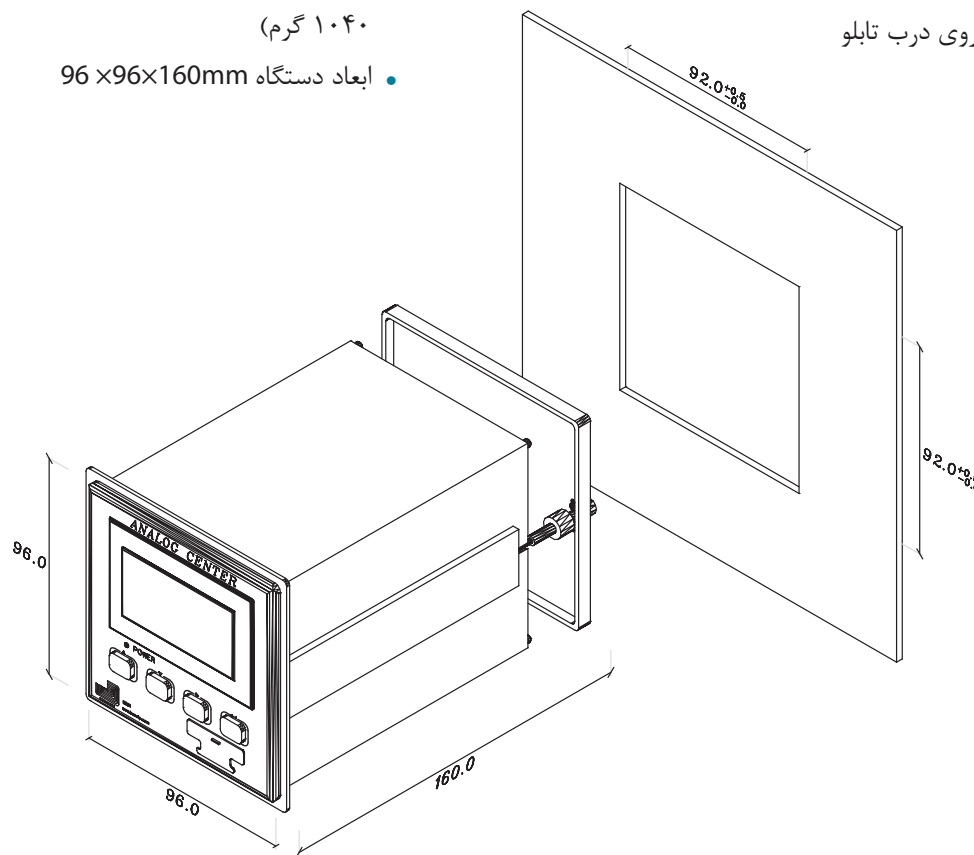


نرم افزار (طبق درخواست)

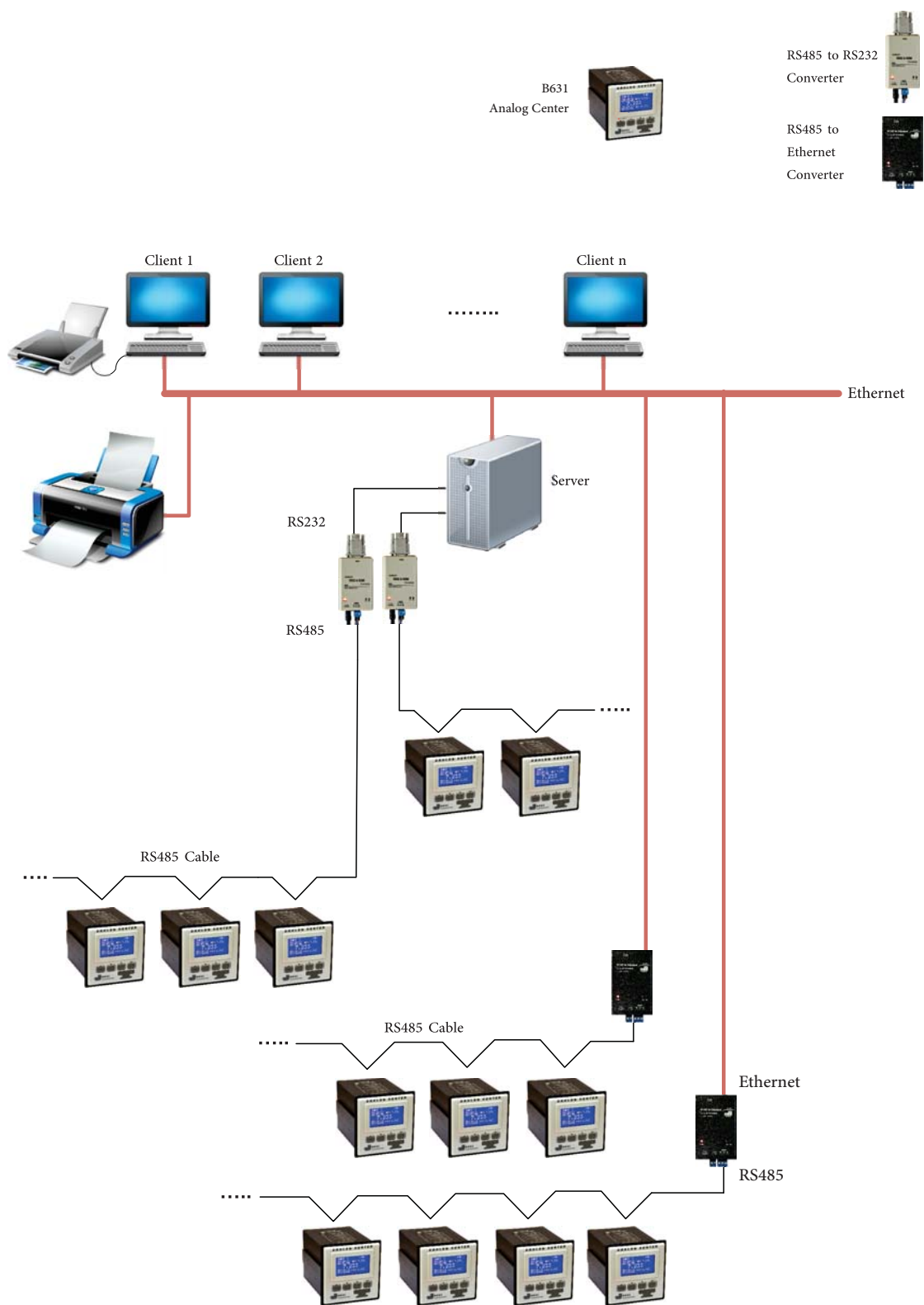
- نرم افزار Setting Manager جهت انجام تنظیمات دستگاه از راه دور و از طریق کامپیوتر (رایگان)
- نرم افزار سیستم اندازه گیری و مانیتورینگ انرژی «ساما» جهت مانیتورینگ آنلاین و آفلاین کلیه دستگاه ها از طریق شبکه LAN و RS485 (طبق درخواست)
- نرم افزار کنترل و مانیتورینگ «ساما پرو» جهت نمایش زنده میمیک پنل و مانیتورینگ آنلاین، با قابلیت تنظیم آلامر ها هنگام وقوع خطا و امکاناتی فراتر از نرم افزار ساما (طبق درخواست)
- جهت اطلاع از قابلیت ها و امکانات موجود در نرم افزارهای مانیتورینگ «ساما» و «ساما پرو» به سایت این شرکت در آدرس WWW.BASETP.COM مراجعه فرمایید.

مشخصات فیزیکی

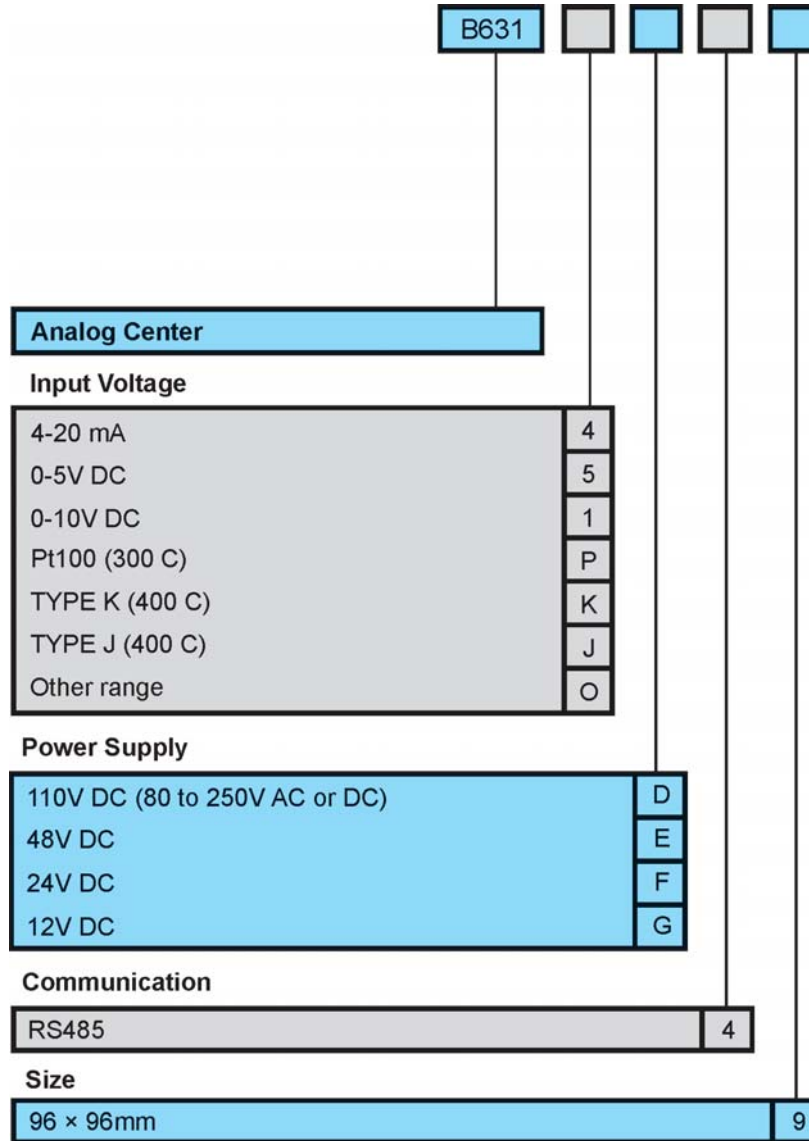
- دارای درجه حفاظتی IP52 برای نمای جلوی دستگاه
- قابلیت نصب روی درب تابلو
- وزن دستگاه ۸۱۵ گرم (وزن با بسته بندی ۱۰۴۰ گرم)
- ابعاد دستگاه 96×96×160mm



مشخصات فنی	
دقت	دقت مقادیر اندازه‌گیری
0.2%	
زمان پاسخ	10 ms
ولتاژ تغذیه	
ولتاژ تغذیه نامی V_x	220V AC, 110V AC \ DC, 12, 24 or 48V DC
محدوده تغییرات	60 to 250V AC or DC
حداکثر توان مصرفی دستگاه	3 W
حفاظت اضافه ولتاژ	2 V_x Continuously
ورودی‌های دستگاه	
تعداد ورودی	6 (در نوع ترموکوپل 5 تا)
نوع ورودی	Type K / type J / PT100
	4-20 mA / 0-5V DC / 0-10V DC
کنتاکت‌های خروجی	
تعداد رله	4
کنتاکت رله‌ها	N.O.
جریان نامی برای بار اهمی	5A
جریان نامی برای بار سلفی	2A
شرایط محیطی:	
محدوده دمای کار مرجع	0 to 40° C
محدوده دمای کار نامی	-10 to 55° C
محدوده دمای نگهداری	-30 to 70° C
محدوده رطوبت	Up to 90% (بدون شبنم)
پروتکل	
پروتکل ارسال اطلاعات	MODBUS RTU
ابعاد	
ابعاد دستگاه به همراه صفحه محافظ ترمینال	DIN96 (96x96x160 mm)
ابعاد برش تابلو	92x92 mm



ساختار شبکه مرکز اندازه گیری آنالوگ B631 و کامپیوترها جهت مانیتورینگ



جدول انتخاب شماره مدل دستگاه برای سفارش